

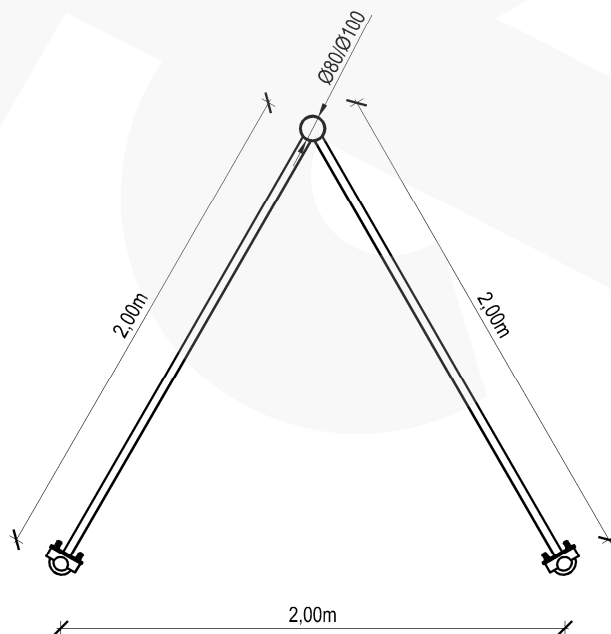
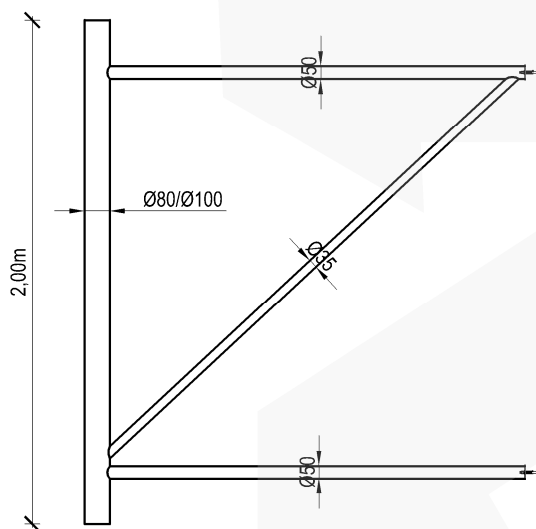


**RETIS**  
CONSTRUCTION

# WSPORNIK RADIOLINII WR2000F

**FI80/100**

**SKALA 1:30**



#### UWAGI :

1. Wspornik radiolinii WR2000F FI80/100
2. Stop aluminium: EN AW-6005A T6
3. Spoiny: pachwinowe wg wymagań normy ISO 3834-4
4. Mocowanie do trzonu za pomocą cybantów kabłąkowych

<b>Producent:</b> RETIS WWW.RETIS.PL WWW.MASZTY-RETIS.PL			
<b>Inwestycja:</b> TYPOSZEREG ALUMINIOWYCH WIEŻ KRATOWNICOWYCH TYP - 2000F			
<b>Tytuł rysunku:</b> WSPORNIK RADIOLINII WR2000F - FI80/100			
<b>Data:</b> 02.2013	<b>Faza:</b> projekt typowy	<b>Nr proj:</b> RETIS W2000F	<b>Rewizja:</b> ...
<b>Branża:</b> konstrukcja	<b>Nr rys.:</b> RETIS_KK_WR2000F_H2_FI80/100		