



**RETIS**  
CONSTRUCTION

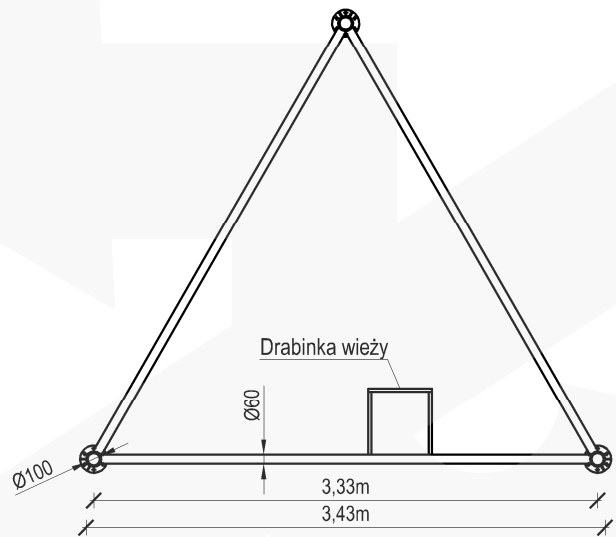
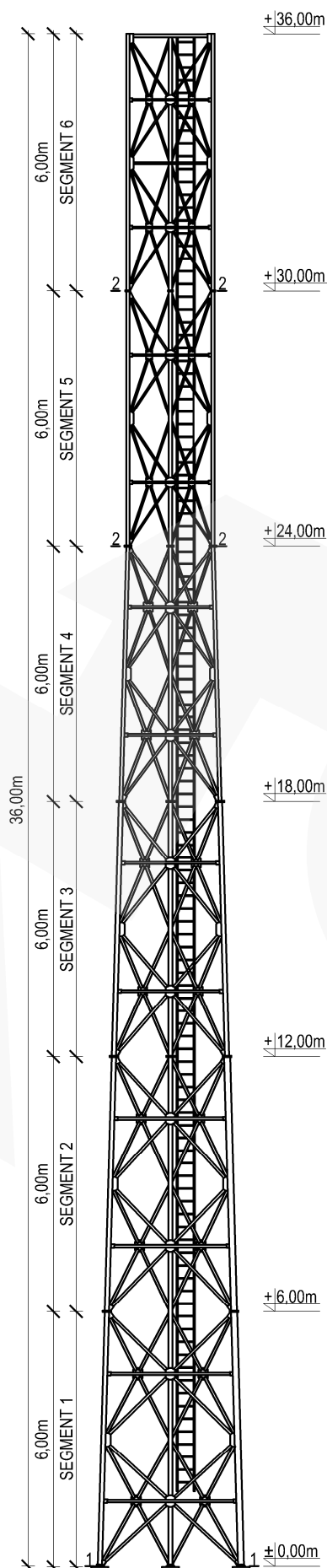
# WIEŻA TYPOWA W2000F/H36

## PRZEKRÓJ 1-1

SKALA 1:50

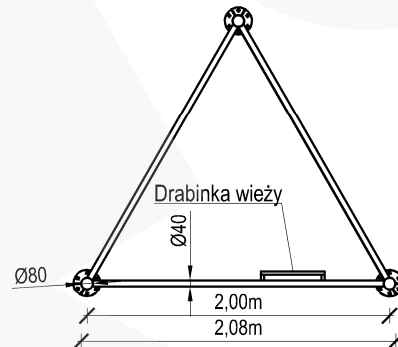
## RYSUNEK ZESTAWIENIOWY

SKALA 1:150



## PRZEKRÓJ 2-2

SKALA 1:50



### UWAGI :

- Konstrukcja typowa wieży W2000F/H36
- Stop aluminium: EN AW-6005A T6
- Segmety wieży łączone za pomocą połączeń kolnierowych na śruby
- Charakterystyczna prędkość wiatru:  $V_k=22\text{m/s}$
- Kategoria terenu: A
- Klasa niezawodności konstrukcji: normalna
- Ciężar objętościowy oblodzenia:  $700\text{kg/m}^3$
- Grubość warstwy oblodzenia: 2,0cm
- Masa całkowita urządzeń na wieży: 120kg
- Dopuszczalna powierzchnia urządzeń na wieży:
  - $S=1,70\text{m}^2$  na szczycie wieży
- Masa wieży (z drabinką): 732kg
- System zabezpieczeń przed upadkiem z wysokości: SKC BLOCK
- Pomost roboczy: (opcja)
- Wieżę należy posadzić zgodnie z obowiązującym Prawem Budowlanym
- Konstrukcja, na której posadowiona będzie wieża, musi być zdolna do przeniesienia reakcji
- Montaż prowadzić przy prędkości wiatru nie większej niż 5m/s
- Liczba elementów w zestawie:
  - Śruba 12x65 oc. (poł. doczołowe): 90szt.
  - Śruba 12x55 oc. (poł. skrat.): 366szt.
  - Nakrętki zwykłe M12 oc.: 912szt.
  - Podkładki zwykłe M12 oc.: 912szt.

<b>Producent:</b> RETIS WWW.RETIS.PL WWW.MASZTY-RETIS.PL			
<b>Inwestycja:</b> TYPOSZEREG ALUMINIOWYCH WIEŻ KRATOWNICOWYCH TYP - 2000F			
<b>Tytuł rysunku:</b> WIEŻA TYPOWA W2000F/H36 - RYS. ZESTAWIENIOWY + PRZEKROJE			
<b>Data:</b> 02.2013	<b>Faza:</b> projekt typowy	<b>Nr proj.:</b> RETIS W2000F	<b>Rewizja:</b> ...
<b>Branża:</b> konstrukcja	<b>Nr rys.:</b> RETIS_KK_W2000F_H36		