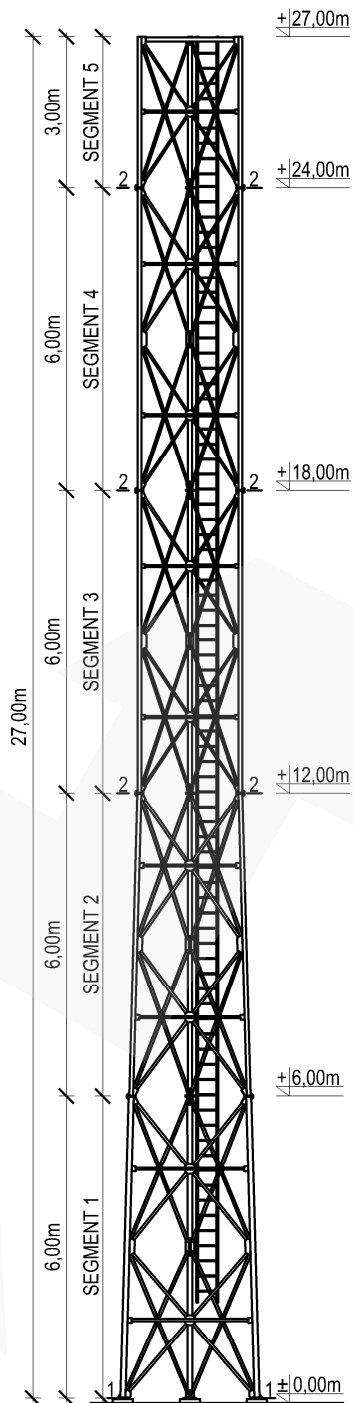




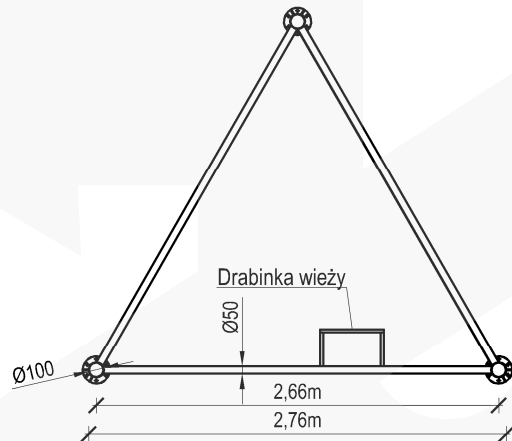
RYSUNEK ZESTAWIENIOWY

SKALA 1:150



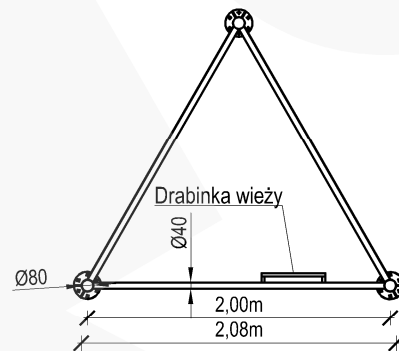
PRZEKRÓJ 1-1

SKALA 1:50



PRZEKRÓJ 2-2

SKALA 1:50



UWAGI :

1. Konstrukcja typowa wieży W2000F/H27
2. Stop aluminium: EN AW-6005A T6
3. Segменты wieży łączone za pomocą połączeń kolierowych na śruby
4. Charakterystyczna prędkość wiatru: $V_k=22\text{m/s}$
5. Kategoria terenu: A
6. Klasa niezawodności konstrukcji: normalna
7. Ciężar objętościowy oblodzenia: 700kg/m^3
8. Grubość warstwy oblodzenia: 2,0cm
9. Masa całkowita urządzeń na wieży: 120kg
10. Dopuszczalna powierzchnia urządzeń na wieży:
- $S=1,70\text{m}^2$ na szczycie wieży
11. Masa wieży (z drabinką): 429kg
12. System zabezpieczeń przed upadkiem z wysokości: SKC BLOCK
13. Pomost roboczy: (opcja)
14. Wieżę należy posadowić zgodnie z obowiązującym Prawem Budowlanym
15. Konstrukcja, na której posadowiona będzie wieża, musi być zdolna do przeniesienia reakcji
16. Montaż prowadzić przy prędkości wiatru nie większej niż 5m/s
17. Liczba elementów w zestawie:
Śruba 12x65 oc. (poł. doczołowe): 72szt.
Śruba 12x55 oc. (poł. skraj.): 276szt.
Nakrętki zwykłe M12 oc.: 696szt.
Podkładki zwykłe M12 oc.: 696szt.

Producent: RETIS WWW.RETIS.PL WWW.MASZTY-RETIS.PL			
Inwestycja: TYPOSZEREG ALUMINIOWYCH WIEŻ KRATOWNICOWYCH TYP - 2000F			
Tytuł rysunku: WIEŻA TYPOWA W2000F/H27 - RYS. ZESTAWIENIOWY + PRZEKROJE			
Data: 02.2013	Faza: projekt typowy	Nr proj: RETIS W2000F	Rewizja: ...
Branża: konstrukcja	Nr rys.: RETIS_KK_W2000F_H27		