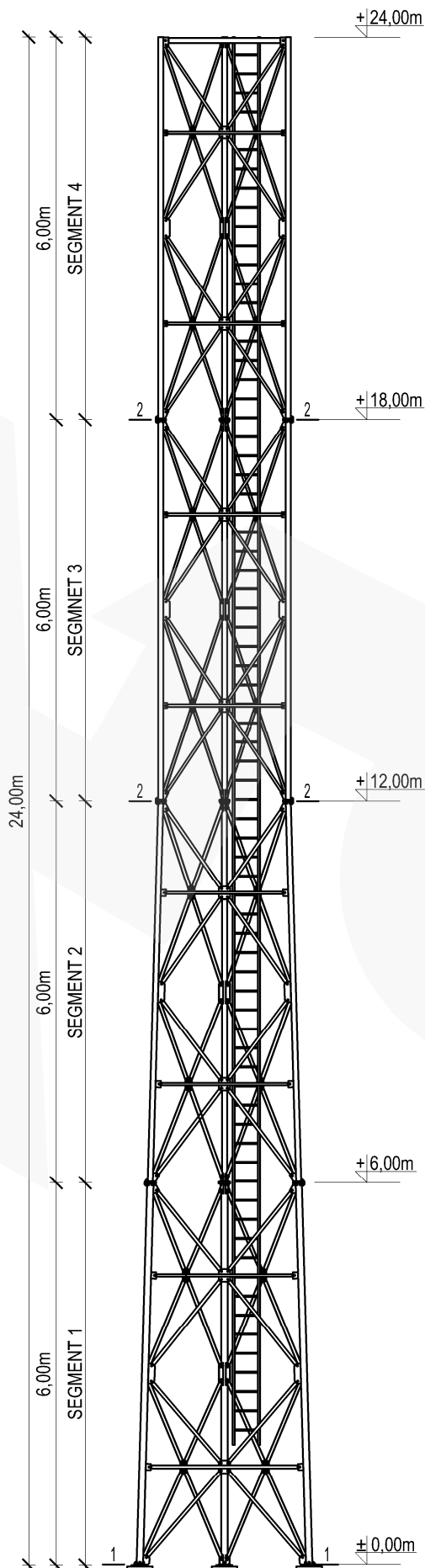




RETIS
CONSTRUCTION

RYSUNEK ZESTAWIENIOWY

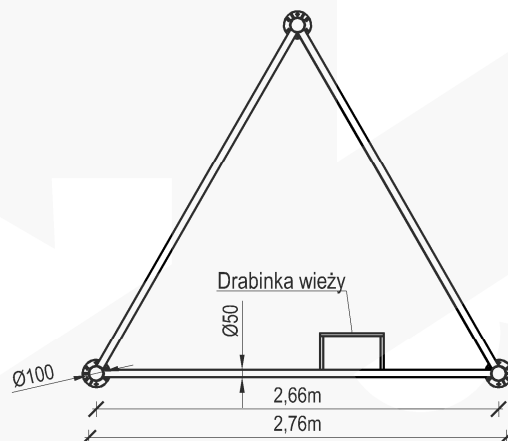
SKALA 1:100



WIEŻA TYPOWA W2000F/H24

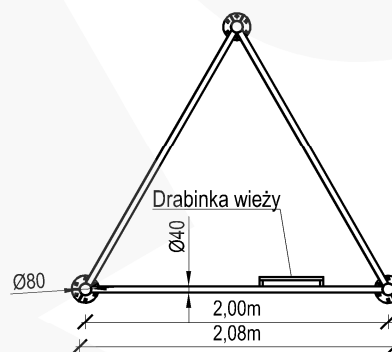
PRZEKRÓJ 1-1

SKALA 1:50



PRZEKRÓJ 2-2

SKALA 1:50



UWAGI :

- Konstrukcja typowa wieży W2000F/H24
- Stop aluminium: EN AW-6005A T6
- Segmety wieży łączone za pomocą połączeń kolnierowych na śruby
- Charakterystyczna prędkość wiatru: $V_k=22\text{m/s}$
- Kategoria terenu: A
- Klasa niezawodności konstrukcji: normalna
- Ciężar objętościowy oblodzenia: 700kg/m^3
- Grubość warstwy oblodzenia: 2,0cm
- Masa całkowita urządzeń na wieży: 120kg
- Dopuszczalna powierzchnia urządzeń na wieży:
- $S=1,70\text{m}^2$ na szczycie wieży
- Masa wieży (z drabinką): 344kg
- System zabezpieczeń przed upadkiem z wysokości: SKC BLOCK
- Pomost roboczy: (opcja)
- Wieżę należy posadzić zgodnie z obowiązującym Prawem Budowlanym
- Konstrukcja, na której posadowiona będzie wieża, musi być zdolna do przeniesienia reakcji
- Montaż prowadzić przy prędkości wiatru nie większej niż 5m/s
- Liczba elementów w zestawie:
Śruba 12x65 oc. (poł. doczołowe): 54szt.
Śruba 12x55 oc. (poł. skrat.): 246szt.
Nakrętki zwykłe M12 oc.: 600szt.
Podkładki zwykłe M12 oc.: 600szt.

Producent: RETIS WWW.RETIS.PL WWW.MASZTY-RETIS.PL			
Inwestycja: TYPOSZEREG ALUMINIOWYCH WIEŻ KRATOWNICOWYCH TYP - 2000F			
Tytuł rysunku: WIEŻA TYPOWA W2000F/H24 - RYS. ZESTAWIENIOWY + PRZEKROJE			
Data: 02.2013	Faza: projekt typowy	Nr proj.: RETIS W2000F	Rewizja: ...
Branża: konstrukcja	Nr rys.: RETIS_KK_W2000F_H24		